

# YELLOW



СВИНЦОВО-  
КИСЛОТНЫЕ  
АККУМУЛЯТОРНЫЕ  
БАТАРЕИ

# КАТАЛОГ



# Свинцово-кислотные аккумуляторные батареи YELLOW

Yellow Battery поставляет промышленные аккумуляторы с 2014 года. 4 сотрудника в нашей команде работают 10-16 лет только с аккумуляторами, не переключаясь на что-то смежное, это позволяет нам разбираться в тонкостях производства.

В 2014 году основатели выбрали завод в КНР и договорились не менять его, чтобы не менялись качество и характеристики товара. В Китае этот завод снабжает аккумуляторами спецслужбы, министерство обороны КНР и госструктуры. А в России Yellow Battery – единственный представитель этой фабрики. Здесь наша компания поставляет аккумуляторы под маркой YELLOW и владеет этим товарным знаком.

Наши представители регулярно посещают завод для проверки линий и произведённых аккумуляторов для того, чтобы наши клиенты получали товар одинакового качества. Это важно при использовании аккумуляторов в ИБП.



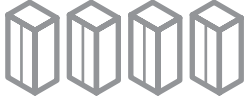


В зависимости от области применения, батареи YELLOW разделяются по сериям:

<b>HR/HRL</b>		Батареи для ИБП	/ стр. 5
<b>HRL-W</b>		Батареи для ИБП с увеличенной энергоотдачей	/ стр. 6
<b>HRX-W</b>		Сверхмощные АКБ	/ стр. 7
<b>RTM-PL</b>		Батареи, выполненные по технологии YPL	/ стр. 8
<b>VL/VLG</b>		Батареи для ИБП с увеличенной энергоотдачей	/ стр. 9
<b>GB</b>		Батареи, выполненные по технологии GEL	/ стр. 10
<b>GR</b>		Премиум GEL	/ стр. 11
<b>ABF</b>		Батареи с фронтальным расположением клемм	/ стр. 12
<b>AZ</b>		Двухвольтовые AGM	/ стр. 13
<b>GZ</b>		Двухвольтовые GEL	/ стр. 14

# Аккумуляторные шкафы YELLOW

Для размещения аккумуляторов YELLOW нашей командой разработаны и производятся аккумуляторные шкафы, которые используются в серверных и центрах обработки данных.

Yellow Battery изготавливает аккумуляторные шкафы трех типоразмеров: с двумя, тремя или пятью полками с нагрузочной способностью до 300 кг. Конструктив шкафов подходит для размещения аккумуляторов высотой до 300 мм. Для удобства и экономичности транспортировки, облегчения монтажа и демонтажа наши разработчики предусмотрели сборно-разборную конструкцию. Естественная вентиляция продлит срок службы аккумуляторов.

<b>A16</b>		895x610x1288 (ШxГxВ)	/ стр. 15
<b>БК800</b>		800x1000x1970 (ШxГxВ)	/ стр. 17
<b>БК900</b>		900x725x1800 (ШxГxВ)	/ стр. 19
<b>БК1300</b>		1300x725x1800 (ШxГxВ)	/ стр. 21
<b>БК1500</b>		1500x800x1800 (ШxГxВ)	/ стр. 23

# Аккумуляторные батареи YELLOW HR / HRL

Герметизированные необслуживаемые аккумуляторы с системой рекомбинации газов (VRLA).

Серия YELLOW HRL выполняется по технологии AGM - Absorbed Glass Matt, при которой электролит в сепараторе удерживается в специальном стекловолноке и на 100% не течет. Технология предусматривает минимальное газовыделение, которым можно пренебречь, поэтому HRL используют в источниках бесперебойного питания даже в офисных помещениях. HR в названии серии означает High Rate и предусматривает адаптацию характеристик к непродолжительным токам в диапазоне 5 - 120 минут. L – Long live – говорит о продолжительном сроке службы. Материал корпуса и крышки – огнеупорный пластик ABS.

Усиленные свинцовые решетки дают соответствие исходным разрядным характеристикам и эксплуатацию до 10 лет.



## Сферы применения

- ◇ Источники бесперебойного питания;
- ◇ Гарантированное питание систем связи;
- ◇ Объекты энергетики;
- ◇ Охранно-пожарные системы;
- ◇ Системы на базе возобновляемых источников энергии;
- ◇ Медицинское оборудование;
- ◇ Системы аварийного освещения;
- ◇ Центры обработки данных (ЦОД).

## Особенности

- ◇ Надежные изолированные перемычки;
- ◇ Эффект рекомбинации достигает 99%;
- ◇ Высокие разрядные характеристики;
- ◇ Использование уникального способа сварки;
- ◇ Материал корпуса ABS (негорючий пластик);
- ◇ Срок хранения без подзаряда: 6 мес. при 25°C;
- ◇ Саморегулируемые клапаны, не требуется доливать воды;
- ◇ Отсутствует риск утечки электролита.

## Обзор модельного ряда

Модель	Вес	Габариты (ДхШхВ/Вmax)	Тип исполнения	Срок службы, лет
YELLOW HR 12-5	1,5	90x70x101/107	AGM	5
YELLOW HR 12-7	2,1	151x65x94/100	AGM	5
YELLOW HR 12-9	2,5	151x65x94/100	AGM	5
YELLOW HR 12-12	3,5	151x98x95/101	AGM	5
YELLOW HR 12-18	5,3	181x77x167/167	AGM	5
YELLOW HR 12-26	7,6	166x175x125/125	AGM	5
YELLOW HRL 12-33	10,0	195x130x155/166	AGM	10
YELLOW HRL 12-40	12,5	197x165x170/170	AGM	10
YELLOW HRL 12-45	14,0	197x165x170/170	AGM	10
YELLOW HRL 12-55	16,5	229x138x211/214	AGM	10
YELLOW HRL 12-65	20,0	350x167x179/179	AGM	10
YELLOW HRL 12-75	22,0	260x168x211/214	AGM	10
YELLOW HRL 12-88	25,0	306x169x211/214	AGM	10
YELLOW HRL 12-100	30,0	330x171x214/220	AGM	10
YELLOW HRL 12-120	35,0	409x176x225/225	AGM	10
YELLOW HRL 12-140	42,0	340x172x282/284	AGM	10
YELLOW HRL 12-150	43,0	485x172x240/240	AGM	10
YELLOW HRL 12-180	52,5	530x207x210/213	AGM	10
YELLOW HRL 12-200	60,0	522x238x218/221	AGM	10
YELLOW HRL 12-220	62,0	522x238x218/221	AGM	10
YELLOW HRL 12-250	71,0	521x269x220/223	AGM	10

# Аккумуляторные батареи YELLOW HRL-W

Серия YELLOW HRL 12-\*\*\*W – специально разработанная серия для наиболее ответственных и требовательных систем бесперебойного питания, таких как ЦОД, ответственные узлы связи, и т.п. Эта серия – совокупность результатов исследовательской работы научного отдела производителя, современных технологий производства свинцово-кислотных АКБ и кропотливого труда над выходным контролем качества. Батареи являются герметизированными с системой рекомбинации газов (VRLA), необслуживаемыми на протяжении всего срока службы. Изготавливаются по технологии AGM (электролит, абсорбированный в стекловолоконном сепараторе).

YELLOW HRL 12-\*\*\*W – обладает повышенной энергоотдачей благодаря сочетанию высокого качества сборки, утолщенным пластинам, а также использованию более чистых составов свинца. Значение в названии означает, сколько мощности (Вт) на ячейку выдает аккумулятор на 15 минутах.

Срок службы данной серии – 10-12 лет



## Сферы применения

- ◇ Источники бесперебойного питания;
- ◇ Гарантированное питание систем связи;
- ◇ Объекты энергетики;
- ◇ Охранно-пожарные системы;
- ◇ Системы на базе возобновляемых источников энергии;
- ◇ Медицинское оборудование;
- ◇ Системы аварийного освещения;
- ◇ Центры обработки данных (ЦОД).

## Особенности

- ◇ Надежные изолированные перемычки;
- ◇ Эффект рекомбинации достигает 99%;
- ◇ Высокие разрядные характеристики;
- ◇ Использование уникального способа сварки;
- ◇ Материал корпуса ABS (негорючий пластик);
- ◇ Срок хранения без подзаряда: 6 мес. при 25°C;
- ◇ Саморегулируемые клапаны, не требуется долив воды;
- ◇ Отсутствует риск утечки электролита.

## Обзор модельного ряда

Модель	Вес	Габариты (ДхШхВ/Вmax)	Тип исполнения	Срок службы, лет
YELLOW HRL 12-22W	1,7	90x70x101/107	AGM	10
YELLOW HRL 12-31W	2,5	151x65x94/100	AGM	10
YELLOW HRL 12-34W	2,7	151x65x94/100	AGM	10
YELLOW HRL 12-76W	5,9	181x77x167/167	AGM	10
YELLOW HRL 12-100W	8,2	166x175x125/125	AGM	10
YELLOW HRL 12-110W	8,6	165x125x175/182	AGM	10
YELLOW HRL 12-125W	10,5	195x130x155/180	AGM	10
YELLOW HRL 12-160W	14,2	197x165x170/170	AGM	12
YELLOW HRL 12-240W	21,5	350x167x179/185	AGM	12
YELLOW HRL 12-270W	23,0	260x168x211/233	AGM	12
YELLOW HRL 12-305W	25,5	260x168x211/233	AGM	12
YELLOW HRL 12-380W	31,0	330x171x214/224	AGM	12
YELLOW HRL 12-400W	31,5	330x171x214/224	AGM	12
YELLOW HRL 12-450W	37,0	409x176x225/225	AGM	12
YELLOW HRL 12-535W	47,0	485x172x240/242	AGM	12
YELLOW HRL 12-580W	42,6	342x172x280/285	AGM	12
YELLOW HRL 12-710W	65,0	522x238x218/238	AGM	12

# Аккумуляторные батареи YELLOW HRX-W

Серия YELLOW HRX-W – самая мощная на 15 минутных разрядах в линейке АКБ YELLOW. Эта серия разработана специально для объектов, где требуется максимальная мощность для времени автономной работы ИБП 10-15 минут.

АКБ выполняются по технологии AGM – Absorbed Glass Matt, при которой электролит в сепараторе удерживается в специальном стекловолноке и на 100% не течет. Технология предусматривает минимальное газовыделение, которым можно пренебречь, поэтому HRX-W используют в источниках бесперебойного питания даже в офисных помещениях.

HR в названии серии означает High Rate и предусматривает адаптацию характеристик к непродолжительным токам. Индекс X говорит о наивысшей энергоэффективности на «коротких» токах. Значение в названии означает, сколько мощности в ваттах на ячейку выдает аккумулятор на 15 минут. Повышенная энергоотдача в этой серии возможна благодаря модифицированной комбинации и конструкции пластин.

Срок службы данной серии – 10-12 лет



## Сферы применения

- ◇ Центры обработки данных (ЦОД);
- ◇ Телекоммуникации;
- ◇ Источники бесперебойного питания;
- ◇ Гарантированное питание систем связи;
- ◇ Системы на базе возобновляемых источников энергии;
- ◇ Медицинское оборудование;
- ◇ Системы аварийного освещения.

## Особенности

- ◇ Эффект рекомбинации достигает 99%;
- ◇ Высокие разрядные характеристики;
- ◇ Материал корпуса ABS (негорючий пластик);
- ◇ Саморегулируемые клапаны, не требуется доливать воды;
- ◇ Отсутствует риск утечки электролита.

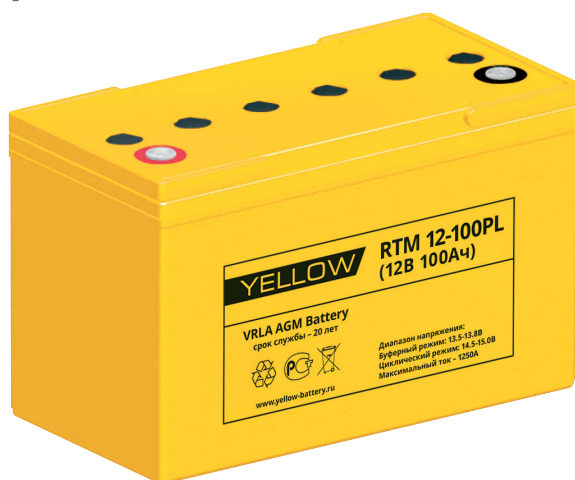
## Обзор модельного ряда

Модель	Вес	Габариты (ДхШхВ/Втmax)	Тип исполнения	Срок службы, лет
YELLOW HRX 12-40W	2,6	151x65x94/100	AGM	10-12
YELLOW HRX 12-342W	24,0	260x169x208/212	AGM	10-12
YELLOW HRX 12-470W	34,0	331x173x214/218	AGM	10-12
YELLOW HRX 12-600W	47,5	341x173x283/288	AGM	10-12
YELLOW HRX 12-870W	68,0	522x238x218/222	AGM	10-12

# Аккумуляторные батареи YELLOW RTM-PL

Аккумуляторы YELLOW серии RTM-PL изготавливаются по YPL технологии. В сравнении с обычным исполнением герметизированных VRLA AGM батарей, в моделях данной серии пластины изготовлены методом штамповки и впоследствии подвержены уплотнению методом прокатывания. Технология позволяет закрыть поры, сделать пластину тоньше и прочнее и, следовательно, увеличить количество пластин в аккумуляторе. В YELLOW RTM-PL существенно снижено процентное содержание кальция и сурьмы, что позволяет сохранить высокие эксплуатационные характеристики.

Главной особенностью моделей YELLOW RTM-PL является увеличение расчетного срока службы до 20 лет и возможность хранения батарей без подзаряда до 2 лет вследствие низкого саморазряда (<1.5%/мес).



## Сферы применения

- ◇ Телекоммуникации;
- ◇ Источники бесперебойного питания;
- ◇ Электроэнергетическая система (EPS);
- ◇ Аварийное резервное питание;
- ◇ Системы аварийного освещения;
- ◇ Охранно-пожарные системы;
- ◇ Системы автоматического управления;
- ◇ Гарантированное питание систем связи;
- ◇ Электронные устройства и оборудование.

## Особенности

- ◇ Срок службы – до 20 лет;
- ◇ Низкий саморазряд (<1.5%/мес);
- ◇ Срок хранения без подзаряда – до 2 лет при 25°C;
- ◇ Высокая энергоемкость;
- ◇ Ускоренная подзарядка;
- ◇ Огнеупорный корпус в соответствии с UL94-VO.

## Основные преимущества

Параметр	YELLOW RTM-PL (Технология YPL)	AGM HRL
Расчетный срок службы	20 лет	10-12 лет
Саморазряд	<1,5% в мес	3% в мес
Хранение без подзаряда	2 года	6 мес
Количество циклов (80% DOD)	900	270
Максимальный зарядный ток	100% от емкости (1С)	30% от ёмкости (0,3С)
Диапазон температур	от -40 до +65	от -15 до +50
Устойчивость к высокой температуре	Высокая устойчивость	Низкая устойчивость

## Обзор модельного ряда

Модель	Вес	Габариты (ДхШхВ/Вmax)	Тип исполнения	Срок службы, лет
YELLOW RTM 12-100PL	31,2	341,5x175x213/215	AGM	20
YELLOW RTM 12-62PLFT	19,5	299x97x267	AGM	20
YELLOW RTM 12-100PLFT	30,8	405,4x108x287	AGM	20
YELLOW RTM 12-150PLFT	48,0	559x125x227	AGM	20
YELLOW RTM 12-170PLFT	54,2	559x125x320	AGM	20
YELLOW RTM 12-190PLFT	57,6	559x125x320	AGM	20
YELLOW RTM 12-210PLFT	60,5	559x125x328	AGM	20



# Аккумуляторные батареи YELLOW VL/VLG

Серия YELLOW VL выполняется по технологии AGM - Absorbed Glass Matt, при которой электролит в сепараторе удерживается в специальном стекловолноке и на 100% не течуч. Технология предусматривает минимальное газовыделение, которым можно пренебречь, поэтому VL используют даже в офисных помещениях. Материал корпуса и крышки – огнеупорный пластик ABS.

Серия VL отличается повышенным уровнем автоматизации производства. На производственной линии трудится меньше рабочих рук, это делает характеристики стабильнее, а аккумулятор в среднем на 10-15% дешевле.

Срок службы – 5-15 лет



## Сферы применения

- ◇ Центры обработки данных (ЦОД);
- ◇ Источники бесперебойного питания;
- ◇ Гарантированное питание систем связи;
- ◇ Объекты энергетики;
- ◇ Системы на базе возобновляемых источников энергии;
- ◇ Медицинское оборудование;
- ◇ Системы аварийного освещения;
- ◇ Наиболее ответственные объекты.

## Особенности

- ◇ Надежные изолированные перемычки;
- ◇ Эффект рекомбинации достигает 99%;
- ◇ Высокие разрядные характеристики;
- ◇ Использование уникального способа сварки;
- ◇ Материал корпуса ABS (негорючий пластик);
- ◇ Срок хранения без подзаряда: 6 мес. при 25°C;
- ◇ Саморегулируемые клапаны, не требуется доливать воды;
- ◇ Отсутствует риск утечки электролита.

## Обзор модельного ряда

Модель	Вес	Габариты (ДхШхВ/Вmax)	Тип исполнения	Срок службы, лет
YELLOW VL 12-7.5	2,15	151x65x94/100	AGM	5
YELLOW VL 12-9	2,5	151x65x94/100	AGM	5
YELLOW VL 12-12	3,3	151x98x94/100	AGM	5
YELLOW VL 12-100K	30,0	330x171x214/220	AGM	12
YELLOW VLG 12-200 Solar	60,0	522x238x218/221	AGM	15

# Аккумуляторные батареи YELLOW GB

В батареях серии YELLOW GB лежит технология GEL. Это означает, что в качестве электролита используется загущенный раствор серной кислоты, благодаря чему аккумуляторы получают дополнительную устойчивость к температурным колебаниям и глубоким разрядам. Такая технология дольше сохраняет исходные характеристики в неблагоприятных условиях, поэтому используется для поддержки возобновляемых источников энергии.



## Сферы применения

- ◇ Солнечные электростанции;
- ◇ Гарантированное питание систем связи;
- ◇ Энергетика и силовые трансформаторные системы;
- ◇ Источники бесперебойного питания.

## Особенности

- ◇ Устойчивы к глубокому разряду;
- ◇ Продолжительный срок службы;
- ◇ Материал корпуса ABS (негорючий пластик);
- ◇ Рекомендуемое напряжение заряда в буферном режиме для 12В батареи: 13,5В-13,8В при 25°C;
- ◇ Рекомендуемое напряжение заряда в циклическом режиме для 12В батареи: 13,8В-14,1В при 25°C;
- ◇ Срок хранения без подзаряда: 6 месяцев при 25°C;
- ◇ Саморегулируемые клапаны, не требуется долив воды;
- ◇ Отсутствует риск утечки электролита.

## Обзор модельного ряда

Модель	Вес	Габариты (ДхШхВ/Втmax)	Тип исполнения	Срок службы, лет
YELLOW GB 12-33	10,0	195x130x155/166	GEL	12
YELLOW GB 12-40	12,5	197x165x170/170	GEL	12
YELLOW GB 12-50	15,5	229x138x208/228	GEL	12
YELLOW GB 12-65	20,0	350x167x179/179	GEL	12
YELLOW GB 12-70	21,5	260x168x211/214	GEL	12
YELLOW GB 12-90	27,0	306x169x211/214	GEL	12
YELLOW GB 12-100	29,5	330x171x214/220	GEL	12
YELLOW GB 12-120	34,0	406x173x208/238	GEL	12
YELLOW GB 12-150	43,0	485x172x240/240	GEL	12
YELLOW GB 12-180	52,5	530x207x210/213	GEL	12
YELLOW GB 12-200	59,5	522x238x218/221	GEL	12
YELLOW GB 12-250	71,0	521x269x220/223	GEL	12

# Аккумуляторные батареи YELLOW GR

Свинцово-кислотные аккумуляторные батареи серии GR произведены по технологии GEL с использованием специального микропористого PVC сепаратора, обеспечивающий низкое внутреннее сопротивление, высокую скорость рекомбинации электролита и долгий срок службы АКБ.

Аккумуляторы являются герметизированными, необслуживаемыми, с системой рекомбинации газов (VRLA). Аккумуляторы данной серии разработаны специально для применения в режимах глубокого разряда и нестабильного заряда. Батареи серии GEL могут использоваться в режиме интенсивного циклирования.



## Сферы применения

- ◇ Солнечные электростанции;
- ◇ Гарантированное питание систем связи;
- ◇ Энергетика и силовые трансформаторные системы;
- ◇ Источники бесперебойного питания.

## Особенности

- ◇ Срок службы – 15 лет;
- ◇ Микропористый PVC-сепаратор;
- ◇ Устойчивость к глубокому разряду;
- ◇ Рекомендуемое напряжение заряда в буферном режиме для 12 В батареи: 13.5-13.8 В при 25°C;
- ◇ Рекомендуемое напряжение заряда в циклическом режиме для 12 В батареи: 13.8-14.1 В при 25°C;

- ◇ Утолщенные электроды снижают коррозию решетки и увеличивают долговечность батареи;
- ◇ Срок хранения без подзаряда в циклическом режиме: 6 месяцев при 25°C;
- ◇ Повышенная переносимость к плохим параметрам подзаряда;
- ◇ Саморегулируемые клапаны, не требуется долив воды;
- ◇ Отсутствует риск утечки электролита;
- ◇ Отличные разрядные характеристики в режиме длительных разрядов;
- ◇ Более надежны при эксплуатации в циклическом режиме;
- ◇ Максимальный ток заряда: 0,2 С;
- ◇ Материал корпуса ABS.

## Обзор модельного ряда

Модель	Вес	Габариты (ДхШхВ/Вmax)	Тип исполнения	Срок службы, лет
YELLOW GR 12-33	10,0	197x165x170/170	PVC GEL	12-15
YELLOW GR 12-40	13,0	197x165x170/170	PVC GEL	12-15
YELLOW GR 12-55	17,5	229x138x208/228	PVC GEL	12-15
YELLOW GR 12-65	21,0	350x167x179/179	PVC GEL	12-15
YELLOW GR 12-70	22,0	260x168x215/215	PVC GEL	12-15
YELLOW GR 12-80	26,0	306x169x215/215	PVC GEL	12-15
YELLOW GR 12-90	27,2	306x169x215/215	PVC GEL	12-15
YELLOW GR 12-100	30,0	330x171x214/220	PVC GEL	12-15
YELLOW GR 12-120	34,0	409x176x225/225	PVC GEL	12-15
YELLOW GR 12-134	43,5	342x172x280/285	PVC GEL	12-15
YELLOW GR 12-150	44,0	485x172x240/240	PVC GEL	12-15
YELLOW GR 12-180	55,5	522x238x222/222	PVC GEL	12-15
YELLOW GR 12-200	60,0	522x238x218/221	PVC GEL	12-15
YELLOW GR 12-230	70,0	521x269x203/223	PVC GEL	12-15
YELLOW GR 12-250	71,5	521x269x223/223	PVC GEL	12-15

# Аккумуляторные батареи YELLOW ABF

Серия YELLOW ABF выполняется по технологии AGM - Absorbed Glass Matt, при которой электролит в сепараторе удерживается в специальном стекловолноке и на 100% не течуч. Технология предусматривает минимальное газовыделение, которым можно пренебречь, поэтому ABF используют даже в офисных помещениях.

Конструкция корпуса аккумуляторов YELLOW ABF оптимизирована для установки в 19" и 23" телекоммуникационные шкафы и стойки. Используются в режимах разряда как малым, так и большим током. Усиление аккумуляторных решеток аккумуляторов дает соответствие исходным разрядным характеристикам и срок службы до 12 лет.



## Сферы применения

- ◇ Телекоммуникации;
- ◇ Источники бесперебойного питания;
- ◇ Гарантированное питание систем связи;
- ◇ Объекты энергетики;
- ◇ Охранно-пожарные системы;
- ◇ Системы на базе возобновляемых источников энергии;
- ◇ Медицинское оборудование;
- ◇ Системы аварийного освещения;
- ◇ Центры обработки данных (ЦОД).

## Особенности

- ◇ Фронтальное расположение клемм;
- ◇ Надежные изолированные перемычки;
- ◇ Эффект рекомбинации достигает 99%;
- ◇ Высокие разрядные характеристики;
- ◇ Использование уникального способа сварки;
- ◇ Материал корпуса ABS (негорючий пластик);
- ◇ Срок хранения без подзаряда: 6 мес. при 25°C;
- ◇ Саморегулируемые клапаны, не требуется долив воды;
- ◇ Отсутствует риск утечки электролита.

## Обзор модельного ряда

Модель	Вес	Габариты (ДхШхВ/Вmax)	Тип исполнения	Срок службы, лет
YELLOW ABF 12-50	17,0	291x106x223	AGM	12
YELLOW ABF 12-75	24,0	562x114x189	AGM	12
YELLOW ABF 12-100	31,0	410x110x287	AGM	12
YELLOW ABF 12-100T	29,0	330x171x214/220	AGM	12
YELLOW ABF 12-105	32,5	527x110x224	AGM	12
YELLOW ABF 12-125	40,0	549x105x315	AGM	12
YELLOW ABF 12-150	48,0	546x125x317	AGM	12
YELLOW ABF 12-180	55,5	546x125x317	AGM	12
YELLOW ABF 12-200	60,0	560x125x317	AGM	12

# Аккумуляторные батареи YELLOW AZ

Аккумуляторные батареи YELLOW серии AZ произведены по технологии AGM (электролит абсорбирован в стекловолоконном сепараторе). Аккумуляторы являются герметизированными, необслуживаемыми, с системой рекомбинации газов (VRLA). Аккумуляторы данной серии могут использоваться в режиме интенсивного разряда. Усиленные аккумуляторные решетки и особый состав электролита аккумуляторов обеспечивают высокую производительность и долгую стабильную работу при больших токах и высокой скорости разряда.

Материал корпуса и крышки - огнеупорный пластик ABS. Срок службы: до 18 лет..



## Сферы применения

- ◇ Гарантированное питание систем связи;
- ◇ Энергетика и силовые трансформаторные системы;
- ◇ Системы солнечной и ветроэнергетики;
- ◇ Системы аварийного освещения.

## Особенности

- ◇ Устойчивость к глубоким разрядам и перепадам температур;
- ◇ Низкое газовыделение при высоких температурах;
- ◇ Номинальное напряжение: 2В. Максимально допустимый ток заряда: 0,2С;
- ◇ Срок службы: 18 лет (25°C);
- ◇ Буферный режим: 2,27В/эл-т (25°C);
- ◇ Циклический режим: 2,43В/эл-т (25°C);
- ◇ Саморазряд: <3% в месяц (25°C);
- ◇ Материал корпуса ABS.

## Обзор модельного ряда

Модель	Вес	Габариты (ДхШхВ/Вmax)	Тип исполнения	Срок службы, лет
YELLOW AZ 2-100	5,6	171x72x205/210	AGM	18
YELLOW AZ 2-200	12,8	171x111x330/364	AGM	18
YELLOW AZ 2-300	18,0	171x151x330/364	AGM	18
YELLOW AZ 2-400	25,0	210x175x330/367	AGM	18
YELLOW AZ 2-500	30,0	241x175x330/365	AGM	18
YELLOW AZ 2-600	36,0	302x175x330/367	AGM	18
YELLOW AZ 2-800	50,0	410x175x330/367	AGM	18
YELLOW AZ 2-1000	60,0	475x175x330/367	AGM	18
YELLOW AZ 2-1250	60,0	475x175x330/367	AGM	18
YELLOW AZ 2-1500	93,0	400x350x345/382	AGM	18
YELLOW AZ 2-2000	120,0	490x350x345/382	AGM	18
YELLOW AZ 2-3000	180,0	710x350x345/382	AGM	18

# Аккумуляторные батареи YELLOW GZ

Аккумуляторные батареи, выполненные по технологии GEL со сроком службы свыше 18-ти лет. Соответствуют требованиям стандартов IEC, JIS, BS и Eurobat.

Особо прочные аккумуляторные решетки обеспечивают надежную работу батарей в циклическом режиме.

Рекомендованы для использования на объектах с тяжелыми климатическими условиями, устойчивы к глубокому разряду.



## Сферы применения

- ◇ Гарантированное питание систем связи;
- ◇ Энергетика и силовые трансформаторные системы;
- ◇ Системы солнечной и ветроэнергетики;
- ◇ Системы аварийного освещения.

## Особенности

- ◇ Устойчивость к глубоким разрядам и перепадам температур;
- ◇ Номинальное напряжение: 2В;
- ◇ Максимально допустимый ток заряда: 0,2С;
- ◇ Срок службы: 18 лет (25°C)
- ◇ Буферный режим: 2,27В/эл-т (25°C);
- ◇ Циклический режим: 2,43В/эл-т (25°C);
- ◇ Саморазряд: <3% в месяц (25°C);
- ◇ Материал корпуса ABS.

## Обзор модельного ряда

Модель	Вес	Габариты (ДхШхВ/Вmax)	Тип исполнения	Срок службы, лет
YELLOW GZ 2-100	5,6	171x72x205/210	GEL	18
YELLOW GZ 2-200	12,8	171x111x330/364	GEL	18
YELLOW GZ 2-300	18,0	171x151x330/364	GEL	18
YELLOW GZ 2-400	25,0	210x175x330/367	GEL	18
YELLOW GZ 2-500	30,0	241x175x330/365	GEL	18
YELLOW GZ 2-600	36,0	302x175x330/367	GEL	18
YELLOW GZ 2-800	50,0	410x175x330/367	GEL	18
YELLOW GZ 2-1000	60,0	475x175x330/367	GEL	18
YELLOW GZ 2-1500	93,0	400x350x345/382	GEL	18
YELLOW GZ 2-2000	120,0	490x350x345/382	GEL	18
YELLOW GZ 2-3000	180,0	710x350x345/382	GEL	18

# Аккумуляторный шкаф YELLOW A16

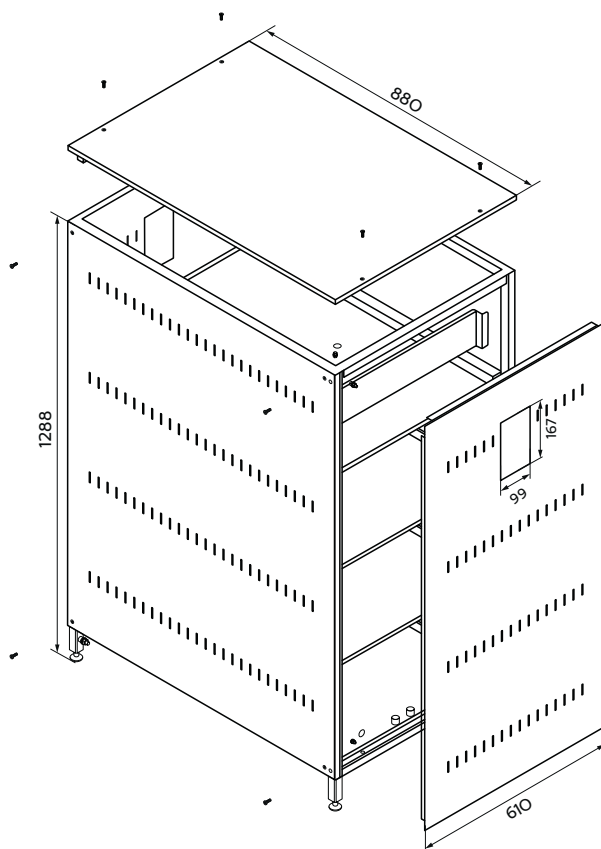
Шкафные решения YELLOW предназначены для безопасного размещения и хранения свинцово-кислотных аккумуляторных батарей.

## Особенности

- ◇ Шкаф изготовлен в виде металлического корпуса с полимерным покрытием. Основой батарейного кабинета является сборный каркас. Он обеспечивает прочность, устойчивость и жесткость конструкции. Изготавливаются аккумуляторные кабинеты из стали толщиной 3 мм.
- ◇ Перфорированная рама с шагом перфорации 16 мм даёт возможность самостоятельно выбирать количество и высоту ярусов для установки АКБ. Двухстворчатая фронтальная дверь имеет усиленный одноточечный замок, запирающийся на ключ. Для удобства монтажа оборудования внутри шкафа боковые и задняя стенки, а также верхняя часть крышки, выполнены съёмными.



## Размеры батарейного кабинета:



> Производитель имеет право вносить изменения без предварительного уведомления.

## Технические данные

Каркас	Сборно-разборный
Размеры (ШхГхВ), мм	895х610х1288
Степень защиты	IP30
Покрытие	порошковая полимерная краска
Полки	XXX
Кол-во полок	4
Рабочие размеры яруса (Ш × Г), мм	817х548
Межполочное расстояние, мм	266
Максимальная нагрузка на ярус, кг	160
Вес, кг	70

Исполнение в любом цвете из каталога цветов RAL по желанию заказчика.

Стандартный цвет: RAL 9005



## Транспортировка

Шафы поставляются в разобранном виде. Это значительно облегчает их транспортировку и хранение. Изделие упаковано в гофрокартон и перетянуто упаковочной лентой.

## Эксплуатация

- В нижней части кабинетов имеется перфорированная монтажная пластина для крепления батарейных размыкателей. В дверях, на задней, боковых и верхней панели имеются вентиляционные отверстия для обеспечения циркуляции воздуха. Ввод силового кабеля возможно осуществить снизу. В целях обеспечения электробезопасности все металлические части имеют заземление.
- Кабинет комплектуется дверцами, запирающимися на замки, что предотвращает несанкционированный доступ.

## Максимальная вместимость АКБ YELLOW по моделям, шт

HR 12-26	48	HRL 12-33	48	HRL 12-40	32	HRL 12-45	32
HRL 12-55	48	HRL 12-65	24	HRL 12-75	36	HRL 12-88	16
HRL 12-100	16	HRL 12-120	16	HRL 12-150	12	HRL 12-180	8
HRL 12-200	8	HRL 12-220	8	HRL 12-250	8	HRL 12-100W (24Aч)	48
HRL 12-110W (28Aч)	72	HRL 12-125W (33Aч)	48	HRL 12-160W (45Aч)	32	HRL 12-240W (65Aч)	24
HRL 12-270W (75Aч)	36	HRL 12-305W (80Aч)	36	HRL 12-380W (100Aч)	16	HRL 12-450W (120Aч)	16
HRL 12-535W (150Aч)	12	HRL 12-710W (200Aч)	8				

## Внимание



Высокое напряжение

Продукция постоянно совершенствуется, поэтому фирма-изготовитель оставляет за собой право вносить изменения без предварительного уведомления.



# Аккумуляторный шкаф YELLOW БК800

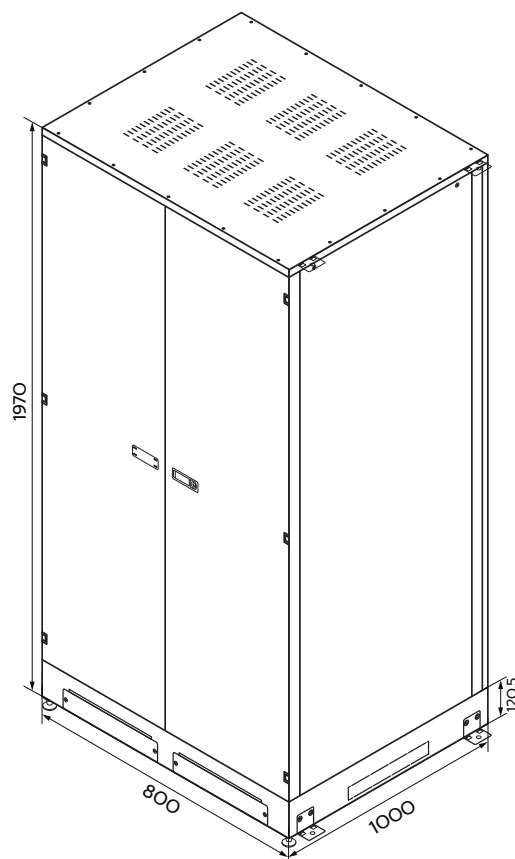
Шкафные решения YELLOW предназначены для безопасного размещения и хранения свинцово-кислотных аккумуляторных батарей.

## Особенности

- ♦ Шкаф изготовлен в виде металлического корпуса с полимерным покрытием. Основой батарейного кабинета является сборный каркас. Он обеспечивает прочность, устойчивость и жесткость конструкции. Изготавливаются аккумуляторные кабинеты из стали толщиной 3 мм.
- ♦ Перфорированная рама с шагом перфорации 16 мм даёт возможность самостоятельно выбирать количество и высоту ярусов для установки АКБ. Двухстворчатая фронтальная дверь имеет усиленный одноточечный замок, запирающийся на ключ. Для удобства монтажа оборудования внутри шкафа боковые и задняя стенки, а также верхняя часть крышки, выполнены съёмными.



## Размеры батарейного кабинета:



> Производитель имеет право вносить изменения без предварительного уведомления.

## Технические данные

Каркас	Сборно-разборный
Размеры (ШхГхВ), мм	800x1000x1970
Степень защиты	IP30
Покрытие	порошковая полимерная краска
Полки	не выдвижные, жесткое крепление
Кол-во ярусов	4/5
Рабочие размеры яруса (ШхГ), мм	756x930
Межполочное расстояние, мм	336
Максимальная нагрузка на ярус, кг	420
Вес, кг	220

Исполнение в любом цвете из каталога цветов RAL по желанию заказчика.

Стандартный цвет: RAL 9005



## Транспортировка

Шафы поставляются в разобранном виде. Это значительно облегчает их транспортировку и хранение. Изделие упаковано в гофрокартон и перетянута упаковочной лентой.

## Эксплуатация

- В нижней части кабинетов имеется перфорированная монтажная пластина для крепления батарейных размыкателей. В дверях, на задней, боковых и верхней панели имеются вентиляционные отверстия для обеспечения циркуляции воздуха. Ввод силового кабеля возможно осуществить снизу. В целях обеспечения электробезопасности все металлические части имеют заземление.
- Кабинет комплектуется дверцами, запирающимися на замки, что предотвращает несанкционированный доступ.

## Максимальная вместимость АКБ YELLOW по моделям, шт

HR 12-26	88	HRL 12-33	90	HRL 12-40	72	HRL 12-45	72
HRL 12-55	80	HRL 12-65	36	HRL 12-75	48	HRL 12-88	40
HRL 12-100	40	HRL 12-120	32	HRL 12-140	40	HRL 12-150	20
HRL 12-180	16	HRL 12-200	12	HRL 12-220	12	HRL 12-250	12
HRL 12-100W (24Ач)	88	HRL 12-110W (28Ач)	124	HRL 12-125W (33Ач)	90	HRL 12-160W (45Ач)	72
HRL 12-240W (65Ач)	36	HRL 12-270W (75Ач)	48	HRL 12-305W (80Ач)	48	HRL 12-380W (100Ач)	40
HRL 12-450W (120Ач)	32	HRL 12-535W (150Ач)	20	HRL 12-710W (200Ач)	12		

## Внимание



Высокое напряжение

Продукция постоянно совершенствуется, поэтому фирма-изготовитель оставляет за собой право вносить изменения без предварительного уведомления.



# Аккумуляторный шкаф YELLOW БК900

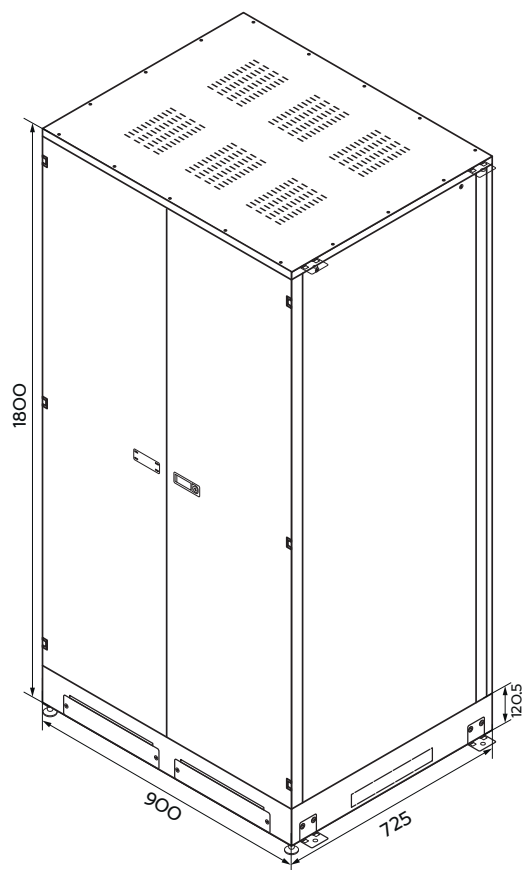
Шкафные решения YELLOW предназначены для безопасного размещения и хранения свинцово-кислотных аккумуляторных батарей.

## Особенности

- ◇ Шкаф изготовлен в виде металлического корпуса с полимерным покрытием. Основой батарейного кабинета является сборный каркас. Он обеспечивает прочность, устойчивость и жесткость конструкции. Изготавливаются аккумуляторные кабинеты из стали толщиной 3 мм.
- ◇ Перфорированная рама с шагом перфорации 16 мм даёт возможность самостоятельно выбирать количество и высоту ярусов для установки АКБ. Двухстворчатая фронтальная дверь имеет усиленный одноточечный замок, запирающийся на ключ. Для удобства монтажа оборудования внутри шкафа боковые и задняя стенки, а также верхняя часть крышки, выполнены съёмными.



## Размеры батарейного кабинета:



> Производитель имеет право вносить изменения без предварительного уведомления.

## Технические данные

Каркас	Сборно-разборный
Размеры (ШхГхВ), мм	900x725x1800
Степень защиты	IP30
Покрытие	порошковая полимерная краска
Полки	не выдвижные, жесткое крепление
Кол-во ярусов	4/5
Рабочие размеры яруса (ШхГ), мм	858x653
Межполочное расстояние, мм	306
Максимальная нагрузка на ярус, кг	360
Вес, кг	170

Исполнение в любом цвете из каталога цветов RAL по желанию заказчика.

Стандартный цвет: RAL 9005



## Транспортировка

Шафы поставляются в разобранном виде. Это значительно облегчает их транспортировку и хранение. Изделие упаковано в гофрокартон и перетянута упаковочной лентой.

## Эксплуатация

- В нижней части кабинетов имеется перфорированная монтажная пластина для крепления батарейных размыкателей. В дверях, на задней, боковых и верхней панели имеются вентиляционные отверстия для обеспечения циркуляции воздуха. Ввод силового кабеля возможно осуществить снизу. В целях обеспечения электробезопасности все металлические части имеют заземление.
- Кабинет комплектуется дверцами, запирающимися на замки, что предотвращает несанкционированный доступ.

## Максимальная вместимость АКБ YELLOW по моделям, шт

HR 12-26	66	HRL 12-33	81	HRL 12-40	66	HRL 12-45	66
HRL 12-55	54	HRL 12-65	26	HRL 12-75	44	HRL 12-88	36
HRL 12-100	27	HRL 12-120	27	HRL 12-150	18	HRL 12-180	18
HRL 12-200	13	HRL 12-220	13	HRL 12-250	13	HRL 12-100W (24Aч)	66
HRL 12-110W (28Aч)	110	HRL 12-125W (33Aч)	81	HRL 12-160W (45Aч)	66	HRL 12-240W (65Aч)	26
HRL 12-270W (75Aч)	44	HRL 12-305W (80Aч)	44	HRL 12-380W (100Aч)	27	HRL 12-450W (120Aч)	27
HRL 12-535W (150Aч)	18	HRL 12-710W (200Aч)	13				

## Внимание



Высокое напряжение

Продукция постоянно совершенствуется, поэтому фирма-изготовитель оставляет за собой право вносить изменения без предварительного уведомления.



# Аккумуляторный шкаф YELLOW БК1300

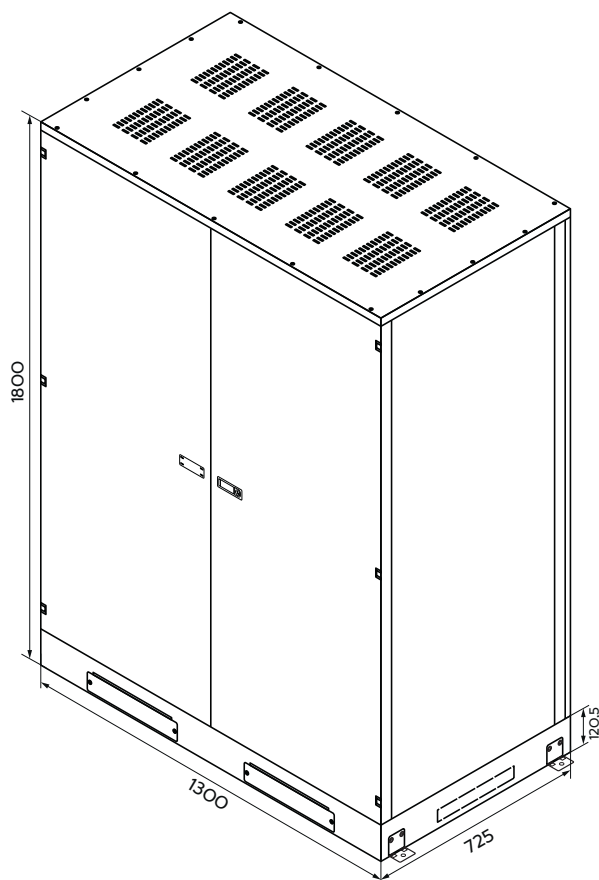
Шкафные решения YELLOW предназначены для безопасного размещения и хранения свинцово-кислотных аккумуляторных батарей.

## Особенности

- ◇ Шкаф изготовлен в виде металлического корпуса с полимерным покрытием. Основой батарейного кабинета является сборный каркас. Он обеспечивает прочность, устойчивость и жесткость конструкции. Изготавливаются аккумуляторные кабинеты из стали толщиной 3 мм.
- ◇ Перфорированная рама с шагом перфорации 16 мм даёт возможность самостоятельно выбирать количество и высоту ярусов для установки АКБ. Двухстворчатая фронтальная дверь имеет усиленный одноточечный замок, запирающийся на ключ. Для удобства монтажа оборудования внутри шкафа боковые и задняя стенки, а также верхняя часть крышки, выполнены съёмными.



## Размеры батарейного кабинета:



- > Производитель имеет право вносить изменения без предварительного уведомления.

## Технические данные

Каркас	Сборно-разборный
Размеры (ШхГхВ), мм	1300х725х1800
Степень защиты	IP30
Покрытие	порошковая полимерная краска
Полки	не выдвижные, жесткое крепление
Кол-во ярусов	4/5
Рабочие размеры яруса (ШхГ), мм	1258х653
Межполочное расстояние, мм	306 / 300
Максимальная нагрузка на ярус, кг	450
Вес, кг	220

Исполнение в любом цвете из каталога цветов RAL по желанию заказчика.

Стандартный цвет: RAL 9005



## Транспортировка

Шафы поставляются в разобранном виде. Это значительно облегчает их транспортировку и хранение. Изделие упаковано в гофрокартон и перетянута упаковочной лентой.

## Эксплуатация

- В нижней части кабинетов имеется перфорированная монтажная пластина для крепления батарейных размыкателей. В дверях, на задней, боковых и верхней панели имеются вентиляционные отверстия для обеспечения циркуляции воздуха. Ввод силового кабеля возможно осуществить снизу. В целях обеспечения электробезопасности все металлические части имеют заземление.
- Кабинет комплектуется дверцами, запирающимися на замки, что предотвращает несанкционированный доступ.

## Максимальная вместимость АКБ YELLOW по моделям, шт

HR 12-26	93	HRL 12-33	120	HRL 12-40	93	HRL 12-45	93
HRL 12-55	88	HRL 12-65	39	HRL 12-75	62	HRL 12-88	62
HRL 12-100	40	HRL 12-120	39	HRL 12-150	31	HRL 12-180	27
HRL 12-200	22	HRL 12-220	22	HRL 12-250	18	HRL 12-100W (24Aч)	93
HRL 12-110W (28Aч)	144	HRL 12-125W (33Aч)	155	HRL 12-160W (45Aч)	93	HRL 12-240W (65Aч)	39
HRL 12-270W (75Aч)	62	HRL 12-305W (80Aч)	62	HRL 12-380W (100Aч)	40	HRL 12-450W (120Aч)	39
HRL 12-535W (150Aч)	31	HRL 12-710W (200Aч)	22				

## Внимание



Высокое напряжение

Продукция постоянно совершенствуется, поэтому фирма-изготовитель оставляет за собой право вносить изменения без предварительного уведомления.



# Аккумуляторный шкаф YELLOW БК1500

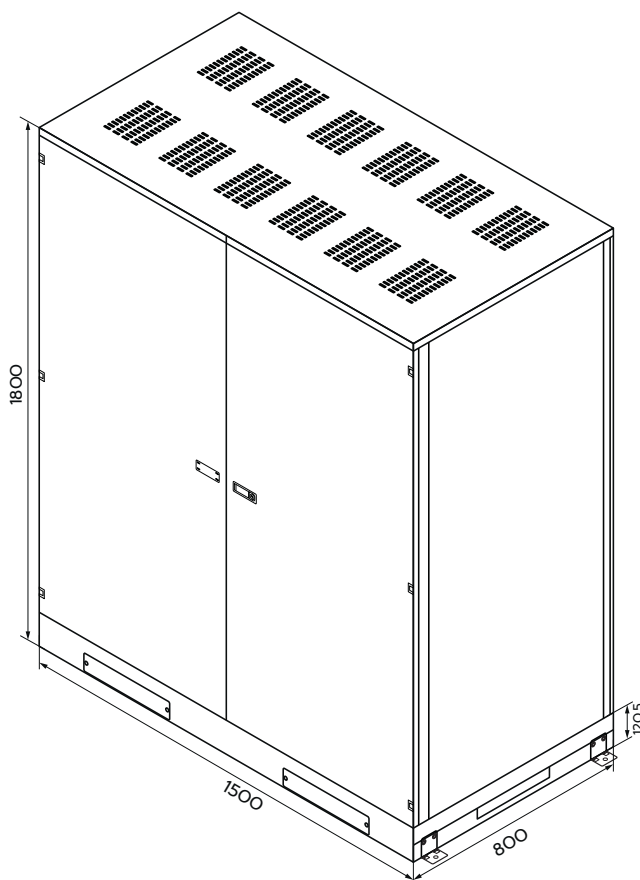
Шкафные решения YELLOW предназначены для безопасного размещения и хранения свинцово-кислотных аккумуляторных батарей.

## Особенности

- ◇ Шкаф изготовлен в виде металлического корпуса с полимерным покрытием. Основой батарейного кабинета является сборный каркас. Он обеспечивает прочность, устойчивость и жесткость конструкции. Изготавливаются аккумуляторные кабинеты из стали толщиной 3 мм.
- ◇ Перфорированная рама с шагом перфорации 16 мм даёт возможность самостоятельно выбирать количество и высоту ярусов для установки АКБ. Двухстворчатая фронтальная дверь имеет усиленный одноточечный замок, запирающийся на ключ. Для удобства монтажа оборудования внутри шкафа боковые и задняя стенки, а также верхняя часть крышки, выполнены съёмными.



## Размеры батарейного кабинета:



> Производитель имеет право вносить изменения без предварительного уведомления.

## Технические данные

Каркас	Сборно-разборный
Размеры (ШхГхВ), мм	1500х800х1800
Степень защиты	IP30
Покрытие	порошковая полимерная краска
Полки	не выдвижные, жесткое крепление
Кол-во ярусов	4/5
Рабочие размеры яруса (ШхГ), мм	1458х725
Межполочное расстояние, мм	306 / 300
Максимальная нагрузка на ярус, кг	450
Вес, кг	282

Исполнение в любом цвете из каталога цветов RAL по желанию заказчика.

Стандартный цвет: RAL 9005



## Транспортировка

Шафы поставляются в разобранном виде. Это значительно облегчает их транспортировку и хранение. Изделие упаковано в гофрокартон и перетянута упаковочной лентой.

## Эксплуатация

- В нижней части кабинетов имеется перфорированная монтажная пластина для крепления батарейных размыкателей. В дверях, на задней, боковых и верхней панели имеются вентиляционные отверстия для обеспечения циркуляции воздуха. Ввод силового кабеля возможно осуществить снизу. В целях обеспечения электробезопасности все металлические части имеют заземление.
- Кабинет комплектуется дверцами, запирающимися на замки, что предотвращает несанкционированный доступ.

## Максимальная вместимость АКБ YELLOW по моделям, шт

HR 12-26	144	HRL 12-33	155	HRL 12-40	108	HRL 12-45	108
HRL 12-55	135	HRL 12-65	72	HRL 12-75	88	HRL 12-88	72
HRL 12-100	72	HRL 12-120	52	HRL 12-150	48	HRL 12-180	27
HRL 12-200	27	HRL 12-220	27	HRL 12-250	22	HRL 12-100W (24Aч)	144
HRL 12-110W (28Aч)	196	HRL 12-125W (33Aч)	155	HRL 12-160W (45Aч)	108	HRL 12-240W (65Aч)	72
HRL 12-270W (75Aч)	88	HRL 12-305W (80Aч)	88	HRL 12-380W (100Aч)	72	HRL 12-450W (120Aч)	52
HRL 12-535W (150Aч)	48	HRL 12-710W (200Aч)	27				

## Внимание



Высокое напряжение

Продукция постоянно совершенствуется, поэтому фирма-изготовитель оставляет за собой право вносить изменения без предварительного уведомления.





Blank lined writing area with horizontal lines.







# YELLOW

## Yellow Battery

Москва, ул. Коптевская, 73с1  
+7 (495) 104-42-53

[info@yllw.ru](mailto:info@yllw.ru)  
[www.yellow-battery.ru](http://www.yellow-battery.ru)