

# YELLOW

## 10 OPzV1000

OPzV - серия герметизированных свинцово-кислотных аккумуляторных батарей с трубчатыми положительными пластинами и гелевым электролитом. Аккумуляторные батареи YELLOW серии OPzV произведены по технологии GEL, что обеспечивает устойчивость аккумуляторов к глубоким разрядам и высокую устойчивость разрядных характеристик к температурным колебаниям, а также увеличивает число циклов заряда/разряда и продолжительность работы в неблагоприятных условиях). Аккумуляторы данной серии могут использоваться в режиме интенсивного разряда. Материал корпуса и крышки - огнеупорный пластик ABS. Срок службы: более 20 лет.

### Конструкция батареи

Компонент	Полож. пластина	Отриц. пластина	Корпус	Крышка	Клапан	Клеммы	Электролит
Материал	Диоксид свинца	Свинец	ABS	ABS	Каучук	Медь	Серная кислота

### Технические характеристики

Номинальное напряжение ..... 2 В  
Срок службы ..... 20 лет  
Номинальная емкость (25°C)  
> 10 часовой разряд (1,80 В/эл) ..... 1 000 Ач  
> 5 часовой разряд (1,70 В/эл) ..... 890 Ач  
> 1 часовой разряд (1,60 В/эл) ..... 600 Ач  
Саморазряд ..... 2% емкости в месяц при 25°C  
Внутреннее сопротивление полностью заряженной батареи (25°C) ..... 0,38 МОм

### Рабочий диапазон температур

Разряд ..... -40-55  
Заряд ..... -15-50  
Хранение ..... -20-40  
Макс. разрядный ток (25°C) ..... 5 000 А (5с)  
Циклический режим (2,35-2,40 В)  
> Макс. зарядный ток ..... 250 А  
> Температурная компенсация ..... -5 мВ/°C  
Буферный режим (2,23 В)  
> Температурная компенсация ..... -3 мВ/°C

### Сферы применения

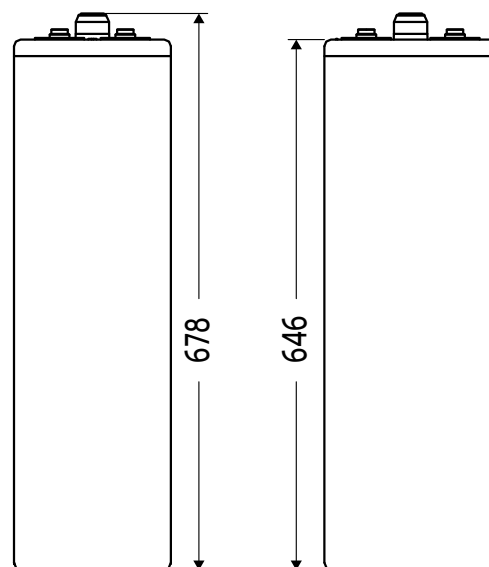
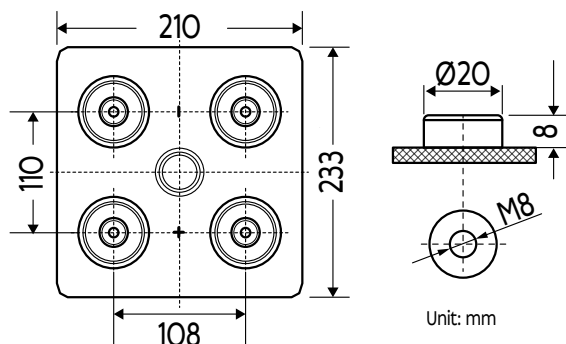
- ♦ Гарантированное питание систем связи;
- ♦ Энергетика и силовые трансформаторные системы;
- ♦ Системы солнечной и ветроэнергетики.

### Особенности

- ♦ Устойчивость к глубоким разрядам и перепадам температур;
- ♦ Низкое газовыделение при высоких температурах;
- ♦ Номинальное напряжение: 2В. Максимально допустимый ток заряда: 0,2С;
- ♦ Материал корпуса ABS.

### Габариты (±1 мм)

Длина, мм ..... 233  
Ширина, мм ..... 210  
Высота, мм ..... 646  
Полная высота, мм ..... 678  
Вес (±3%), кг ..... 78,0



## Разряд постоянным током, А (при 25°C)

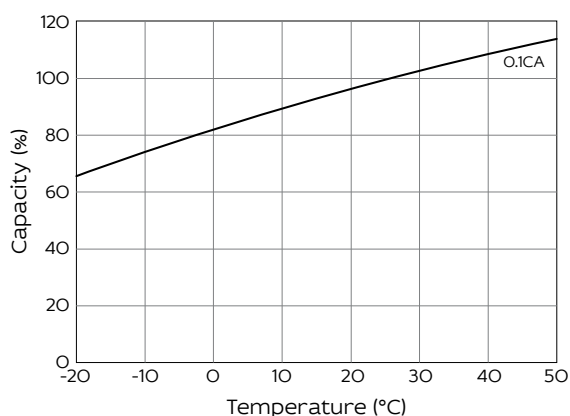
В/эл-т	15 мин	30 мин	1 ч	2 ч	3 ч	4 ч	5 ч	6 ч	8 ч	10 ч
1,60 В	1 050	825	600	375	270	215	183	161	130	106
1,65 В	990	785	565	365	265	210	181	159	129	106
1,70 В	935	750	555	355	260	209	178	156	127	105
1,75 В	875	710	520	345	255	205	175	153	125	104
1,80 В	815	665	495	335	250	200	171	149	122	100
1,85 В	750	605	465	315	240	195	166	144	118	99
1,90 В	700	555	420	292	228	189	159	139	114	97

## Разряд постоянной мощностью, Вт/эл-т (при 25°C)

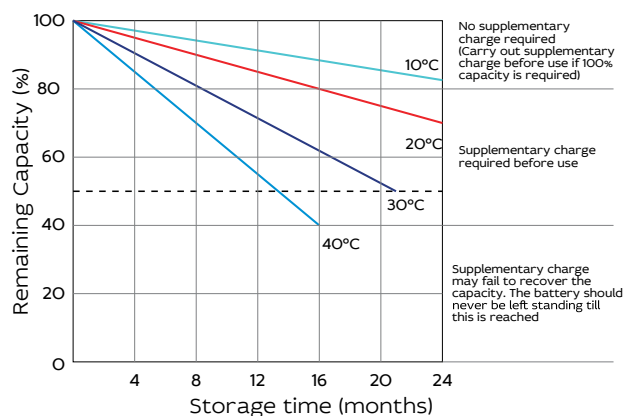
В/эл-т	15 мин	30 мин	1 ч	2 ч	3 ч	4 ч	5 ч	6 ч	8 ч	10 ч
1,60 В	1 810	1 450	1 095	700	510	408	347	306	248	203
1,65 В	1 730	1 375	1 030	685	503	400	344	303	246	203
1,70 В	1 635	1 320	1 015	670	495	399	340	299	244	202
1,75 В	1 545	1 265	970	655	488	393	336	294	240	200
1,80 В	1 460	1 215	930	640	480	385	329	287	235	195
1,85 В	1 355	1 120	885	605	465	379	322	281	230	194
1,90 В	1 280	1 035	835	580	448	371	315	275	225	192

**Примечание** Приведенные выше данные по характеристикам являются средними значениями, полученными в результате проведения 3 контрольно-тренировочных циклов, и не являются номинальными по умолчанию.

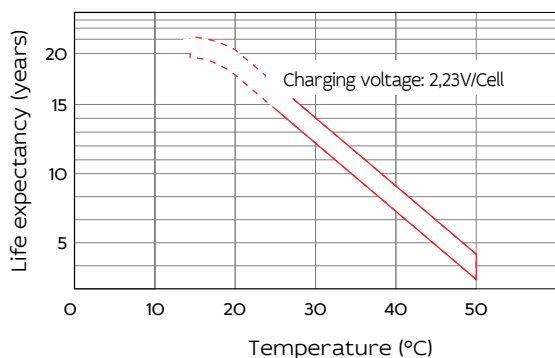
Temperature effects in relation to battery capacity



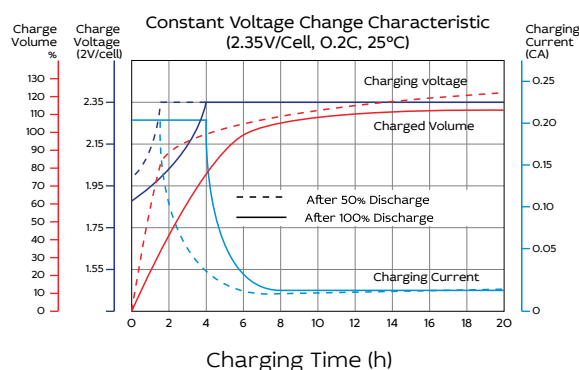
Self-discharge Characteristics



Temperature effects on Float life



Charging Characteristics Curve



Продукция постоянно совершенствуется, поэтому фирма-изготовитель оставляет за собой право вносить изменения без предварительного уведомления.

# YELLOW

Yellow Battery

Москва, ул. Коптевская, 73с1.  
+7 (495) 104-42-53

box@yllw.ru  
www.yellow-battery.ru