

YELLOW

4 OPzV200

OPzV - серия герметизированных свинцово-кислотных аккумуляторных батарей с трубчатыми положительными пластинами и гелевым электролитом. Аккумуляторные батареи YELLOW серии OPzV произведены по технологии GEL, что обеспечивает устойчивость аккумуляторов к глубоким разрядам и высокую устойчивость разрядных характеристик к температурным колебаниям, а также увеличивает число циклов заряда/разряда и продолжительность работы в неблагоприятных условиях). Аккумуляторы данной серии могут использоваться в режиме интенсивного разряда. Материал корпуса и крышки - огнеупорный пластик ABS. Срок службы: более 20 лет.

Конструкция батареи

Компонент	Полож. пластина	Отриц. пластина	Корпус	Крышка	Клапан	Клеммы	Электролит
Материал	Диоксид свинца	Свинец	ABS	ABS	Каучук	Медь	Серная кислота

Технические характеристики

Номинальное напряжение 2 В
Срок службы 20 лет
Номинальная емкость (25°C)
> 10 часовой разряд (1,80 В/эл) 201 Ач
> 5 часовой разряд (1,70 В/эл) 178 Ач
> 1 часовой разряд (1,60 В/эл) 120 Ач
Саморазряд 2% емкости в месяц при 25°C
Внутреннее сопротивление полностью заряженной батареи (25°C) 0,75 мОм

Рабочий диапазон температур

Разряд -40-55
Заряд -15-50
Хранение -20-40
Макс. разрядный ток (25°C) 1 000 А (5с)
Циклический режим (2,35-2,40 В)
> Макс. зарядный ток 50 А
> Температурная компенсация -5 мВ/°C
Буферный режим (2,23 В)
> Температурная компенсация -3 мВ/°C

Сферы применения

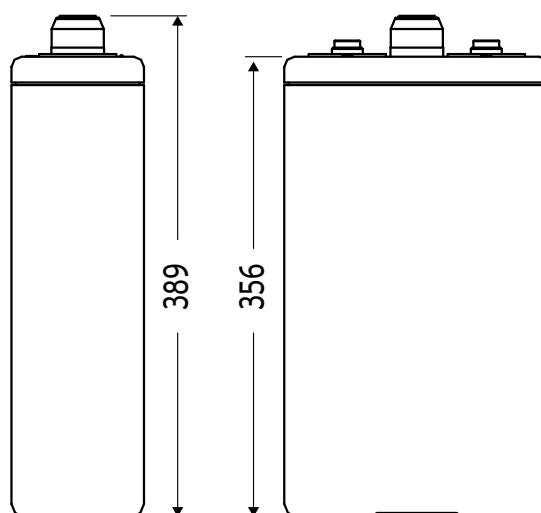
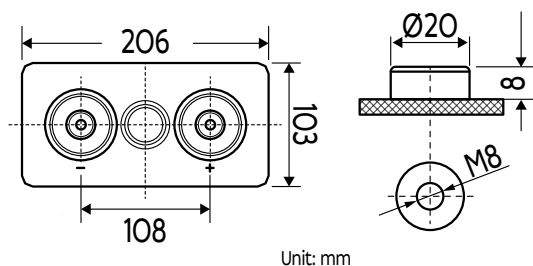
- ♦ Гарантированное питание систем связи;
- ♦ Энергетика и силовые трансформаторные системы;
- ♦ Системы солнечной и ветроэнергетики.

Особенности

- ♦ Устойчивость к глубоким разрядам и перепадам температур;
- ♦ Низкое газовыделение при высоких температурах;
- ♦ Номинальное напряжение: 2В. Максимально допустимый ток заряда: 0,2С;
- ♦ Материал корпуса ABS.

Габариты (±1 мм)

Длина, мм 103
Ширина, мм 206
Высота, мм 356
Полная высота, мм 389
Вес (±3%), кг 19,0



Разряд постоянным током, А (при 25°C)

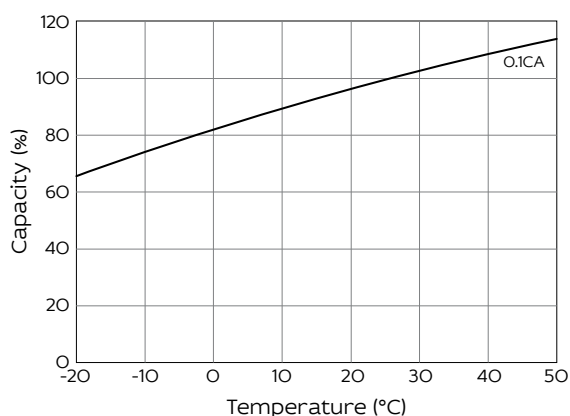
В/эл-т	15 мин	30 мин	1 ч	2 ч	3 ч	4 ч	5 ч	6 ч	8 ч	10 ч
1,60 В	210	165	120	75	54	43	36,5	32,1	25,9	21,2
1,65 В	198	157	113	73	53	42	36,1	31,7	25,7	21,1
1,70 В	187	150	111	71	52	41,8	35,6	31,2	25,4	21,0
1,75 В	175	142	104	69	51	41	35	30,6	24,9	20,7
1,80 В	163	133	99	67	50	40	34,2	29,8	24,3	20,1
1,85 В	150	121	93	63	48	39	33,1	28,8	23,6	19,8
1,90 В	71,3	66,7	56	47,7	40	35	29,6	25,2	21,2	17,5

Разряд постоянной мощностью, Вт/эл-т (при 25°C)

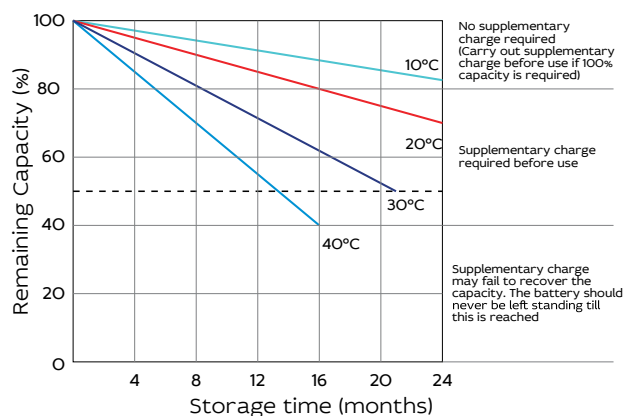
В/эл-т	15 мин	30 мин	1 ч	2 ч	3 ч	4 ч	5 ч	6 ч	8 ч	10 ч
1,60 В	362	290	219	140	102	81,5	69,3	61,1	49,5	40,6
1,65 В	346	275	206	137	100,5	79,9	68,7	60,5	49,2	40,5
1,70 В	327	264	203	134	99	79,7	68	59,7	48,8	40,4
1,75 В	309	253	194	131	97,5	78,5	67,1	58,8	48	40
1,80 В	292	243	186	128	96	76,9	65,8	57,4	46,9	38,9
1,85 В	271	224	177	121	93	75,7	64,4	56,1	46	38,7
1,90 В	138	130	110	94,2	79,6	74,5	59,3	54,9	42,6	35,4

Примечание Приведенные выше данные по характеристикам являются средними значениями, полученными в результате проведения 3 контрольно-тренировочных циклов, и не являются номинальными по умолчанию.

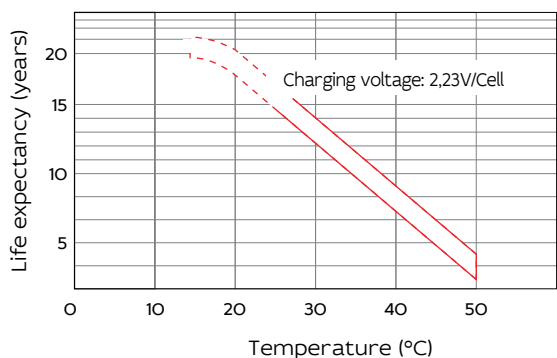
Temperature effects in relation to battery capacity



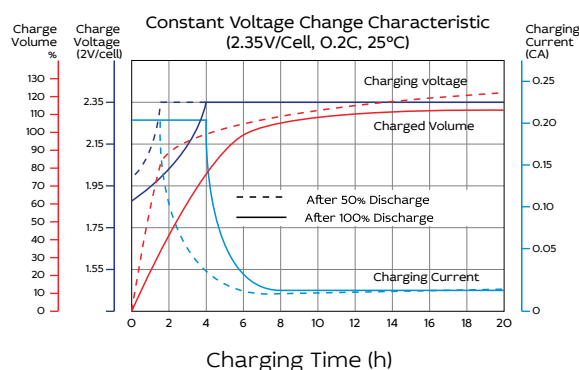
Self-discharge Characteristics



Temperature effects on Float life



Charging Characteristics Curve



Продукция постоянно совершенствуется, поэтому фирма-изготовитель оставляет за собой право вносить изменения без предварительного уведомления.



Yellow Battery

Москва, ул. Коптевская, 73с1.
+7 (495) 104-42-53

box@yllw.ru
www.yellow-battery.ru